

PALLARI

PH-70

NOUVEAUTÉ

Broyeur PALLARI PH-70

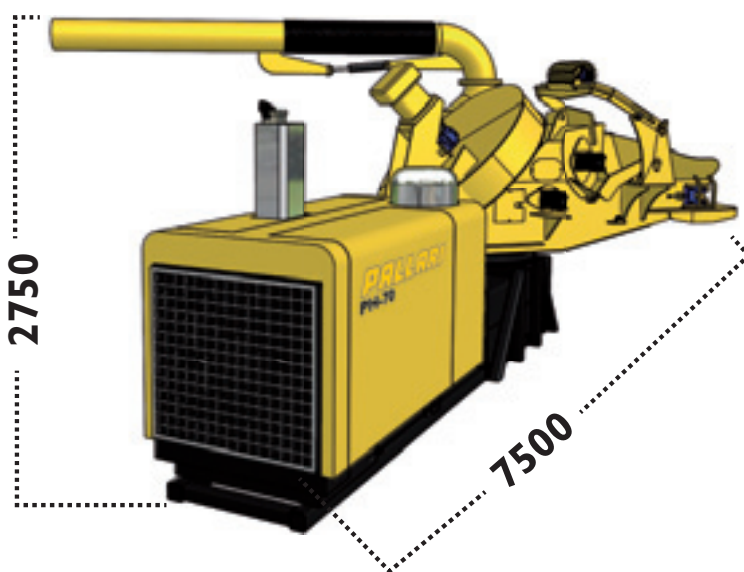
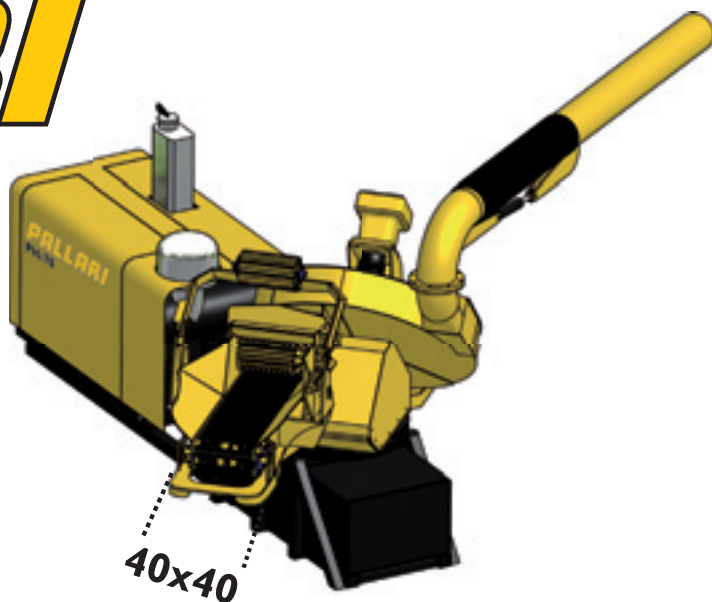
Le nouveau broyeur à disque Pallari PH 70 est puissant, facile d'utilisation, fiable et facilement déplaçable d'un endroit à l'autre. Le broyeur peut être transporté au lieu de travail à l'aide d'un porteur ou d'un camion.

Le broyeur peut être livré totalement prêt-à-l'emploi ou sans moteur.

Le volume de production de plaquettes est de 50-90m³/h selon le matériel à déchiqueter. L'appareil permet de broyer les branches, les rémanents forestiers et les grumes.

La puissance, la fiabilité et les faibles coûts d'exploitation du broyeur garantissent un bon résultat.

Le changement des lames est facile et rapide. L'entretien de la machine est simple et les éléments à entretenir sont faciles d'accès.



DONNEES TECHNIQUES:

- Poids total env. 6000 kg
- Longueur totale env. 7500 cm
- Largeur env. 2000 cm
- Hauteur env. 2750 cm
- Ouverture d'alimentation 40x40cm
- Diamètre du disque 1380 cm
- Nombre de lames 2 pcs
- Alimentation Hydraulique, automatique
- Puissance de broyage 50-90 m³/h
- Angle de rotation 270°
- Besoin en puissance 200-250 ch

Fabricant:

**TERVOLAN
KONEPAJA**

Konepajantie 6,
FI-95330 Tervola
Tél. +358 (0)20 743 3070
email: terko@terko.inet.fi
www.tervolankonepaja.fi

Distributeur: **FennoFrance**

FennoFrance SARL
1, Villa d'Alésia
75014 PARIS - FRANCE
Tél/Fax: +33 (0)1 45 43 41 77
info@fennofrance.com
www.fennofrance.com